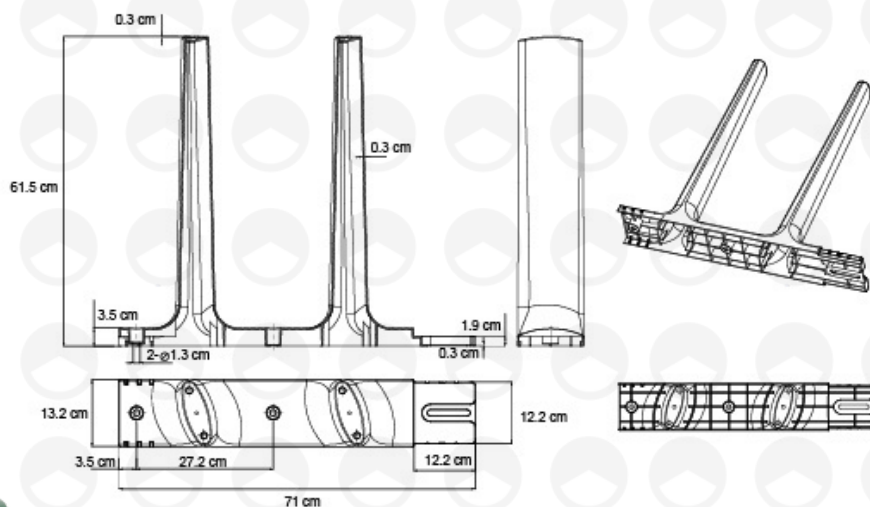


VALLA VERDE ANTIDESLUMBRANTE

DISPOSITIVOS VIALES
CÓDIGO: TRXVALLA



TOTALMENTE
REFLEJANTE



Las dimensiones y otras medidas son nominales,
pueden variar en +/- 2%.

DESCRIPCIÓN

La valla verde antideslumbrante esta diseñada para reducir el deslumbramiento provocado por los vehículos que transitan en contra flujo en condiciones de mal tiempo o por la noche, mejorando la visibilidad de la barrera y línea central manteniendo los vehículos en el camino y reduciendo accidentes.

MATERIAL

Fabricado en : Polipropileno copolímero de alto impacto.

MEDIDAS

71 cms de largo X 61.5 cms de alto X 13.2 cms de ancho.

COLORES

Verde o negro.

PESO

1.6 kgs aproximadamente.

OPCIONES

Este producto se puede solicitar con vinil reflejante de 2 ó 4 franjas.

LERMA
QUERÉTARO
GUADALAJARA

MÉRIDA
MONTERREY
HERMOSILLO

TUXTLA
CANCÚN
OAXACA

TIJUANA
CHIHUAHUA
CDMX

WWW.TOTALMENTEREFLEJANTE.COM



SÍGUENOS EN:



VALLA VERDE ANTIDESLUMBRANTE

DISPOSITIVOS VIALES
CÓDIGO: TRXVALLA



**TOTALMENTE
REFLEJANTE**

PRODUCTO	ALTURA	LARGO	ANCHO
Valla verde	61.5 cms	71 cms	13.2 cms

Nota *Se puede fabricar en color verde o negro.

ATRIBUTOS	ESPECIFICACIÓN	RESULTADO
Punto de inyección	Sin rompimiento	Cumple
Tonalidad	Verde/Negro	Cumple
Contaminación	Sin contaminación	Cumple
Deformidad	Ninguna deformidad	Cumple
Limpieza	Libre de impurezas	Cumple

CÓDIGO	DESCRIPCIÓN
TRXVALLA	Valla verde antideslumbrante (no incluye tornillería).
TRXVALLAT	Valla verde antideslumbrante con tornillería (2 taquetes ancla arpón).

SE RECOMIENDA CON:

- 2 ó 4 Franjas de vinil reflejante Avery Dennison Serie T11500 (Grado Muy Alta Intensidad Prismático).
- 2 ó 4 Franjas de vinil reflejante Avery Dennison Serie T6500 (Grado Alta Intensidad Prismático).
- 2 ó 4 Franjas de vinil reflejante Avery Dennison Serie T2500 (Grado Ingeniería Prismático).
- 2 ó 4 Franjas de vinil reflejante Totalmente Reflejante Serie 3100 (Grado Ingeniería).
- 2 ó 4 Franjas de vinil reflejante 3M Serie 4000 (Grado Diamante Cúbico).
- 2 ó 4 Franjas de vinil reflejante 3M Serie 3900 (Grado Alta Intensidad).

LERMA
QUERÉTARO
GUADALAJARA

MÉRIDA
MONTERREY
HERMOSILLO

TUXTLA
CANCÚN
OAXACA

TIJUANA
CHIHUAHUA
CDMX

WWW.TOTALMENTEREFLEJANTE.COM



SÍGUENOS EN:

