

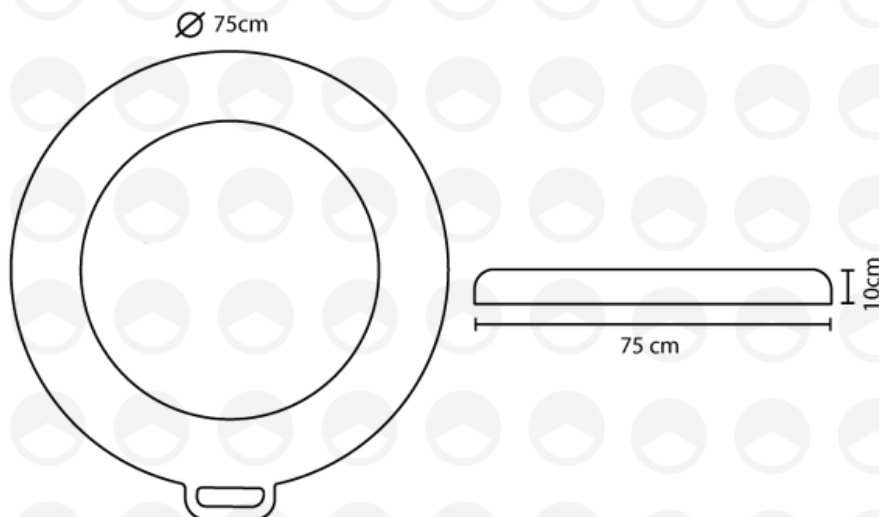
BASE PARA TRAFITAMBO SOPLADA

DISPOSITIVOS VIALES

CÓDIGO: TRXBTTBBS



TOTALMENTE REFLEJANTE



DESCRIPCIÓN

Base para trafitambo que se utiliza principalmente para proveer de mayor peso y estabilidad al trafitambo en zonas de obra con mucho viento o tránsito abundante de vehículos.

CARACTERÍSTICAS

- Mejora la estabilidad.
- Resistencia al ácido y a la intemperie.
- Resistente al impacto.
- Diseño hecho para un empalme rápido.

COLOR

Color	Naranja	Negro
Código	TRXBTTBBS-NARANJA	TRXBTTBBS-NEGRO

MEDIDAS

75 cms x 10 cms.

PESO

2 kgs aproximadamente.

MATERIAL

Polietileno de alta densidad.

INDUSTRIAS

- Zonas de obra y construcción.
- Carreteras.
- Aeropuertos.
- Gasolineras.

LERMA
QUERÉTARO
GUADALAJARA

MÉRIDA
MONTERREY
HERMOSILLO

TUXTLA
CANCÚN
OAXACA

TIJUANA
CHIHUAHUA
CDMX

WWW.TOTALMENTEREFLEJANTE.COM



SÍGUENOS EN:

