

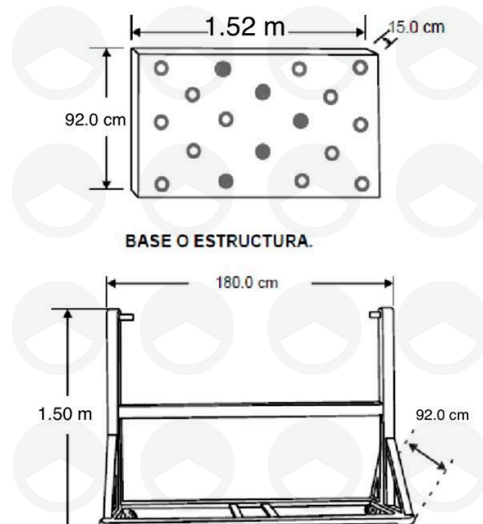
FLECHERO SOLAR 15 MÓDULOS

FS15L

DISPOSITIVOS VIALES



TOTALMENTE
REFLEJANTE



DESCRIPCIÓN

Flechero de 15 módulos. Es de alta resistencia al medio ambiente. Tiene un soporte que facilita su movimiento y traslado. De gran visibilidad en el día y a más de 1 km de distancia durante la noche. Incorpora tecnología de punta en base al aprovechamiento de la energía solar y electrónica de alta eficiencia y desempeño. Controlador de carga para aumentar la vida de la batería. Durante el día carga con la energía del sol.

Leds de color ámbar. Watts: 2.8. Peso aproximado: 50 kg.

MATERIAL

Tablero: Fabricado en estructura tubular de 1 ½ x 2 ½. Base: Fabricada en PTR. PANEL SOLAR: Silicio.

MEDIDAS

Panel: 150 cm largo x 91.5 cm alto por 15 cm ancho. Estructura: 180 cm largo x 150 cm alto.

SE RECOMIENDA CON

- Trafitambo
- Banderola

LERMA
QUERÉTARO
GUADALAJARA

MÉRIDA
MONTERREY
HERMOSILLO

TUXTLA
CANCÚN
OAXACA

TIJUANA

WWW.TOTALMENTEREFLEJANTE.COM



SÍGUENOS EN:

